

Διαδραστικός προβολέας Dell

S520

Οδηγός Γρήγορης Εκκίνησης

Skrócona instrukcja obsługi | Stručná příručka
Guia de consulta rápida | Краткое руководство пользователя
دليل التشغيل السريع

Δ ΠΡΟΣΟΧΗ: Πριν εγκαταστήσετε και λειτουργήσετε τον προβολέα Dell, ακολουθήστε τις οδηγίες ασφαλείας που παραλάβετε με τον προβολέα.

Δ OSTRZEŻENIE: przed rozłączeniem konfiguracji i obsługi projektora firmy Dell należy zapoznać się z dołączonymi do niego informacjami dotyczącymi bezpieczeństwa.

Δ POZOR: Před nastavením a používáním projektoru Dell si přečtete bezpečnostní zásady dodané s projektorem.

Δ ATENÇÃO: Antes de instalar e utilizar o seu projector Dell, siga as informações de segurança fornecidas com o projector.

Δ ВНИМАНИЕ! Перед началом установки и эксплуатации проектора Dell ознакомьтесь с информацией по технике безопасности, которая поставляется вместе с проектором.

Δ التنبيه: قبل إعداد جهاز العرض من Dell وتشغيله، اتبع تعليمات السلامة المرقة بالجهاز.

Περισσότερες πληροφορίες

- Για περισσότερες πληροφορίες σχετικά με τον προβολέα, ανατρέξτε στον Οδηγό Χρήστη.
- Για να επικοινωνήσετε με την Dell για θέματα πωλήσεων, τεχνικής υποστήριξης ή υπηρεσιών πελατών, επισκεφτείτε τη διεύθυνση www.dell.com/Contact.Dell.

Więcej informacji

- Więcej informacji dotyczących projektora znajduje się w podręczniku użytkownika.
- W celu skontaktowania się z firmą Dell w kwestiach dotyczących sprzedaży, pomocy technicznej lub obsługi klienta należy przejść na stronę www.dell.com/Contact.Dell.

Další informace

- Další informace o projektoru viz Uživatelská příručka.
- Chcete-li kontaktovat společnost Dell ohledně odbytu, technické podpory nebo služeb pro zákazníky, přejděte na www.dell.com/Contact.Dell.

Mais informações

- Para mais informações sobre o seu projector, consulte o Guia do Utilizador.
- Para contactar o departamento de vendas, o serviço de assistência técnica ou o serviço de apoio a clientes da Dell, aceda a www.dell.com/Contact.Dell.

Дополнительная информация

- Дополнительная информация о проекторе находится в Руководстве пользователя.
- Чтобы обратиться в компанию Dell по вопросам продажи, технической поддержки или обслуживания покупателей, перейдите по ссылке www.dell.com/Contact.Dell.

مزید من المعلومات

- لمزيد من المعلومات عن جهاز العرض، راجع دليل المستخدم.
- للاتصال بالمبيعات أو بالدعم الفني أو بخدمة العملاء في Dell، انتقل إلى www.dell.com/Contact.Dell.

Οι πληροφορίες στο παρόν έγγραφο υπόκεινται σε αλλαγές χωρίς προειδοποίηση.
© 2013 Dell Inc. Διατηρούνται όλα τα δικαιώματα.

Απαγορεύεται αυστηρά η αναπαραγωγή αυτού του υλικού με οποιοδήποτε τρόπο δίχως την έγγραφη άδεια της Dell Inc.

Informacje zawarte w tym dokumencie mogą ulec zmianie bez powiadomienia.
© 2013 Dell Inc. Wszelkie prawa zastrzeżone.

Reprodukcia niniejszej dokumentacji, w jakikolwiek sposób, bez pisemnej zgody firmy Dell Inc. jest surowo zabroniona.

Informace obsažené v tomto dokumentu podléhají změnám bez předchozího upozornění.
© 2013 Dell Inc. Všechna práva vyhrazena.

Je přísně zakázáno reprodukovat tyto materiály, nezávisle na způsobu, bez písemného souhlasu Dell Inc.

As informações neste documento estão sujeitas a alteração sem aviso prévio
© 2013 Dell Inc. Todos os direitos reservados.

É expressamente proibida a reprodução deste material seja de que forma for sem autorização por escrito da Dell Inc.

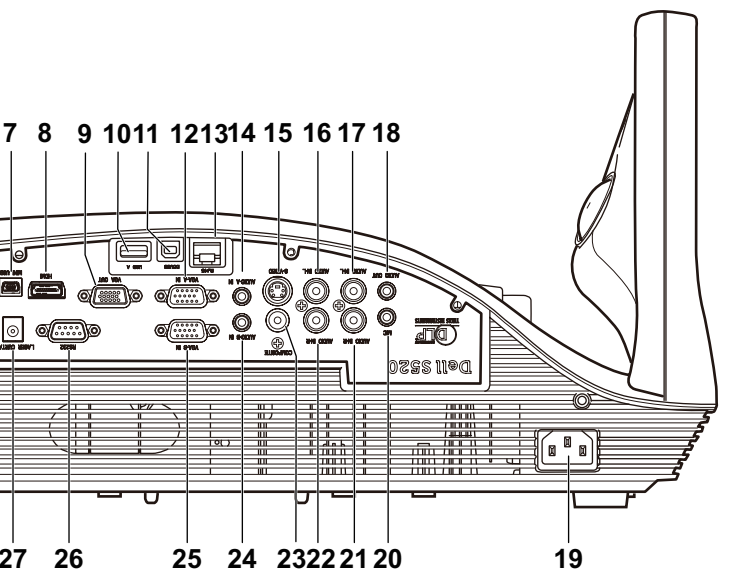
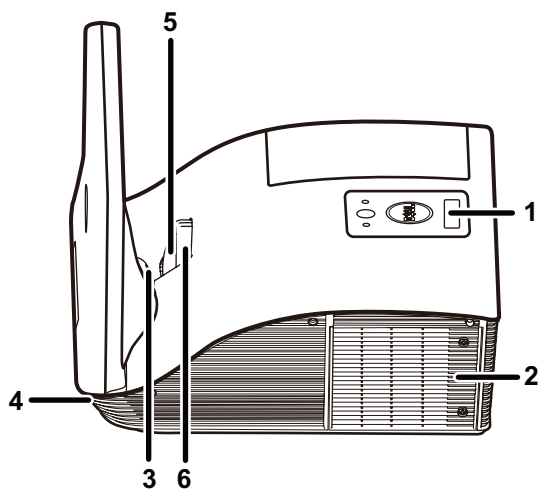
Информация в настоящем документе может изменяться без предупреждения.
© 2013 Dell Inc. Все права защищены.

Копирование и передача данных материалов в любой форме без письменного разрешения компании Dell Inc. строго запрещена.

المعلومات الواردة في هذه الوثيقة عرضة للتغيير دون سابق إخطار.
© 2013 Dell Inc. جميع الحقوق محفوظة.
يمنع منعاً باتاً نسخ هذه المواد بآية وسيلة كانت دون الحصول على إذن كتابي من شركة Inc. Dell.

Πληροφορίες για τον προβολέα σας

Informacje o projektorze | O vašem projektoru | Acerca do seu projector | Описание проектора
ضرب على زاہج لوح



1. Κουμπί λειτουργίας
2. Κάλυμμα λάμπας
3. Κάμερα
4. Ακουστικό
5. Φακός
6. Δακτύλιος εστίασης
7. Συνδετήρας Mini USB
8. Συνδεσμος HDMI
9. Ακροδέκτης εξόδου VGA
10. Συνδεσμος USB τύπος-A

1. Przycisk zasilania
2. Pokrywa lampy
3. Aparat
4. Głośnik
5. Obiektyw
6. Pierścień ostrości
7. Złącze Mini USB
8. Złącze HDMI
9. Złącze wyjścia VGA
10. Złącze USB typu A

1. Vypínač
2. Kryt výbojky
3. Kamera
4. Reproduktor
5. Objektiv
6. Zaostřovací kroužek
7. Konektor mini USB
8. Konektor HDMI
9. Výstupní konektor VGA
10. Konektor USB typu A

1. Botão de alimentação
2. Tampa da lâmpada
3. Câmera
4. Altifalante
5. Lente
6. Anel de focagem
7. Conector mini-USB
8. Conector HDMI
9. Conector de saída VGA
10. Conector USB tipo A

1. Кнопку Питания
2. Крышка лампы
3. Камера
4. Динамик
5. Объектив
6. Кольцо фокусировки
7. Разъем мини-USB
8. Разъем HDMI
9. Выходной разъем VGA
10. Разъем USB тип A

۲۱. منفذ توصيل دخل قناة الصوت اليميني B
۲۲. منفذ دخل قناة الصوت اليميني B
۲۳. منفذ توصيل الفيديو المؤلف
۲۴. منفذ دخل الصوت-B
۲۵. منفذ VGA من النوع B
۲۶. منفذ توصيل RS232
۲۷. موصل متارة ليزر

11. Ακροδέκτης USB τύπου-B
12. Ακροδέκτης εισόδου VGA-A
13. Ακροδέκτης RJ-45
14. Σύνδεση εισόδου ήχου-A
15. Σύνδεση S-video
16. Ακροδέκτης εισόδου αριστερού καναλιού ήχου-A
17. Ακροδέκτης εισόδου αριστερού καναλιού ήχου-B
18. Σύνδεση εξόδου ήχου
19. Συνδεσμος καλωδίου τροφοδοσίας

11. Złącze USB typu B
12. Złącze wejścia VGA-A
13. Złącze RJ-45
14. Złącze wejścia audio A
15. Złącze S-Video
16. Złącze wejścia lewego kanatu audio-A
17. Złącze wejścia lewego kanatu audio-B
18. Złącze wyjścia audio
19. Złącze przewodu zasilającego

11. Konektor USB typu B
12. Vstupní konektor VGA-A
13. RJ-45 konektor
14. Vstupní audio-A konektor
15. Konektor S-video
16. Vstupní konektor zvuku-A levého kanálu
17. Vstupní konektor zvuku-B levého kanálu
18. výstupní audio konektor
19. Konektor napájení

11. Conector USB tipo B
12. Conector de entrada VGA-A
13. Conector RJ-45
14. Conector de entrada de áudio-A
15. Conector S-Video
16. Conector de entrada de áudio-A (canal esquerdo)
17. Conector de entrada de áudio-B (canal esquerdo)
18. Conector de saída de áudio
19. Conector do cabo de alimentação

11. Разъем USB тип B
12. Входной разъем VGA тип A
13. Разъем RJ-45
14. Разъем аудиовхода A
15. Разъем S-Video
16. Разъем левого канала аудиовхода A
17. Разъем левого канала аудиовхода B
18. Разъем выхода аудио
19. Разъем кабеля питания

۱۱. منفذ USB من النوع B
۱۲. منفذ VGA من النوع A
۱۳. موصل RJ-45
۱۴. منفذ توصيل دخل الصوت-A
۱۵. منفذ توصيل الفيديو فائق الجودة
۱۶. منفذ توصيل دخل القناة اليسرى للصوت A
۱۷. منفذ توصيل دخل القناة اليسرى للصوت B
۱۸. منفذ توصيل خرج الصوت
۱۹. موصل كبل الطاقة
۲۰. منفذ توصيل الميكروفون

20. Σύνδεση μικροφώνου
21. Σύνδεση εισόδου δεξιού καναλιού ήχου-B
22. Ακροδέκτης εισόδου δεξιού καναλιού ήχου-A
23. Σύνδεση Composite video
24. Ακροδέκτης εισόδου ήχου-B
25. Ακροδέκτης εισόδου VGA-B
26. Σύνδεση RS232
27. Ακροδέκτης παρατετάματος λέιζερ

20. Złącze mikrofonu
21. Złącze wejścia prawego kanatu audio-B
22. Złącze wejścia prawego kanatu audio-A
23. Złącze Composite Video
24. Złącze wejścia audio B
25. Złącze wejścia VGA-B
26. Złącze RS232
27. Złącze kurtyny laserowej

20. Konektor mikrofonu
21. Vstupní konektor zvuku-B pravého kanálu
22. Vstupní konektor zvuku-A pravého kanálu
23. Konektor kompozitního videa
24. Vstupní audio-B konektor
25. Vstupní konektor VGA-B
26. konektor RS232
27. Konektor laserové opony

20. Conector de Microfone
21. Conector de entrada de áudio-B (canal direito)
22. Conector de entrada de áudio-A (canal direito)
23. Conector de vídeo composto
24. Conector de entrada de áudio-B
25. Conector de entrada VGA-B
26. Conector RS232
27. Conector de cortina laser

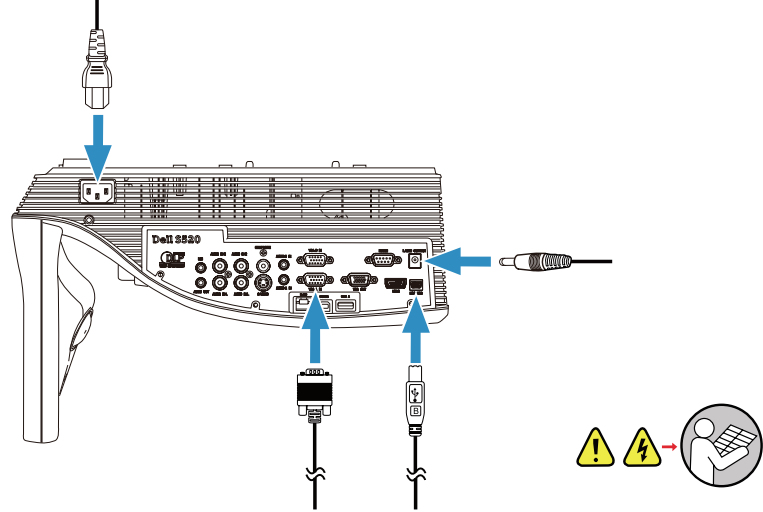
20. Разъем для подключения микрофона
21. Разъем правого канала аудиовхода B
22. Разъем правого канала аудиовхода A
23. Разъем композитного видеосигнала
24. Входной разъем Audio-B
25. Входной разъем VGA-B
26. Разъем RS232
27. Разъем занавеса лазера

۱. زر الطاقة
۲. غطاء المصباح
۳. الكاميرا
۴. مكبر الصوت
۵. العدسة
۶. عجلة التركيز البؤري
۷. منفذ توصيل USB صغير
۸. منفذ توصيل HDMI
۹. منفذ خرج VGA
۱۰. موصل USB من نوع A



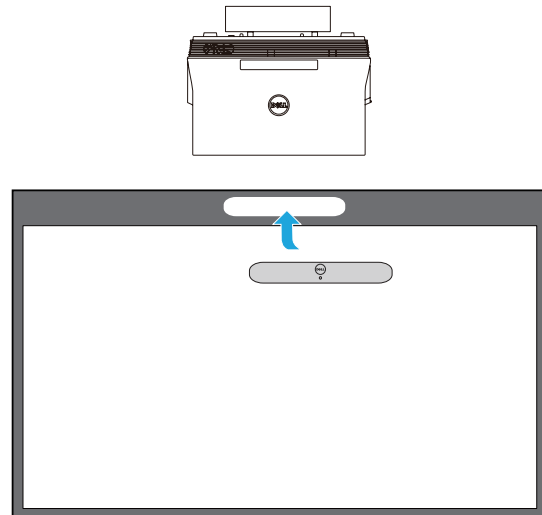
1 Σύνδεση καλωδίων τροφοδοσίας, βίντεο, Mini USB, DC σε DC στον προβολέα

Podłącz do projektora kable zasilania, wideo, Mini USB, DC do DC
Připojte napájecí, video, Mini USB, DC na DC kabely k projektoru
Conectores de alimentação, vídeo, mini-USB, cabos CC a CC ao projetor
Подключите к проектору кабели питания, видео, Mini USB и DC - DC
صل الطاقة والفيديو ومنفذ USB الصغير وطاقة التيار المستمر بجهاز العرض عبر كبلات التيار المستمر



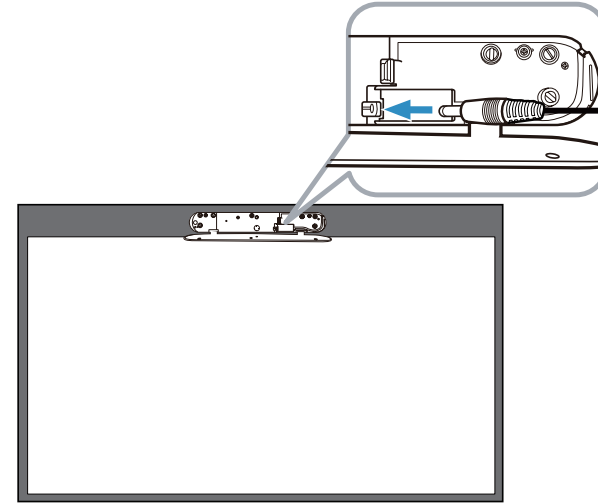
2 Προσάρτηση κιτ παραπετάσματος λέιζερ στο λευκό πίνακα

Przymocuj do tablicy zestaw kurtyny laserowej
Připevněte sadu laserové opony na bílou tabuli
Acople o kit de cortina laser ao quadro branco
Прикрепите комплект занавеса лазера к доске
صل طاقم أدوات ستارة الليزر بلوح المعلومات



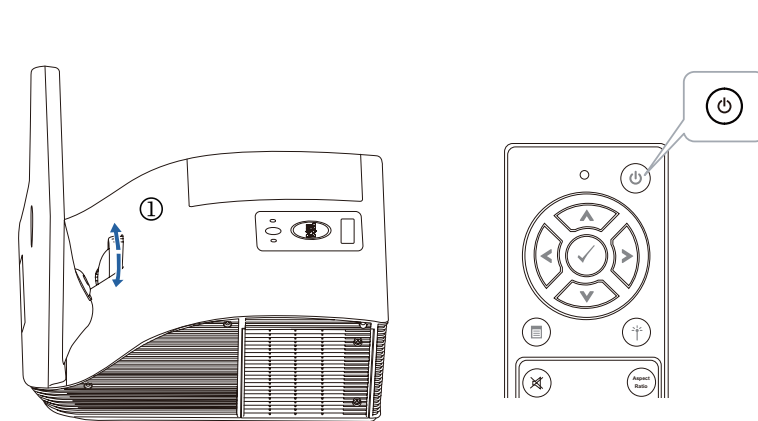
3 Σύνδεση καλωδίου DC σε DC στο κιτ παραπετάσματος λέιζερ

Podłącz kabel DC do DC do zestawu kurtyny laserowej
Připojte DC na DC kabel k sadě laserové opony
Ligue o cabo CC a CC ao kit de cortina laser
Подключите кабель DC - DC к комплекту занавеса лазера
صل التيار المستمر بطاقم أدوات ستارة الليزر عبر كبل التيار المستمر



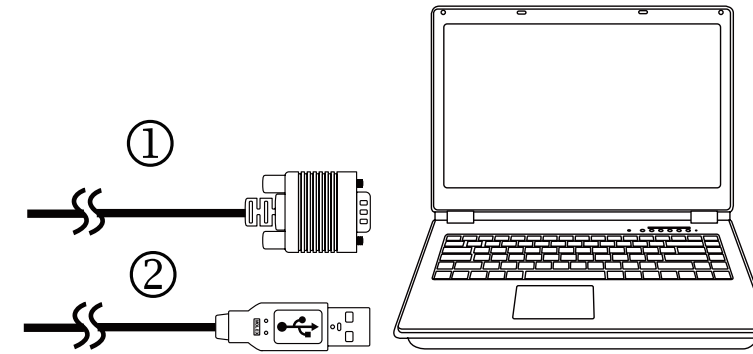
4 Ενεργοποίηση προβολέα, ρύθμιση ζουμ & εστίασης εικόνας

Włącz projektor, wyreguluj powiększenie i ostrość obrazu
Zapněte projektor, upravte přiblížení/oddálení obrazu a zaostření
Ligue o projetor, ajuste o zoom e a focagem da imagem
Включите питание проектора, отрегулируйте масштаб и фокусировку изображения
تشغيل جهاز العرض وضبط زوم وتركيز الصورة



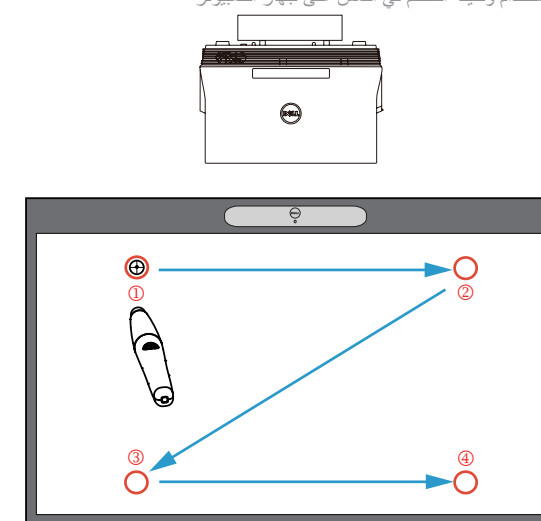
5 Σύνδεση καλωδίων βίντεο & USB στον υπολογιστή

Podłącz kable video i USB do komputera
Připojte video a USB kabely k počítači
Ligue os cabos de vídeo e USB ao computador
Подключите к компьютеру кабели видео и USB
توصيل كبلات الفيديو و USB للكمبيوتر



6 Εγκατάσταση Touch Driver & προετοιμασία της λειτουργίας Touch Control στον υπολογιστή

Zainstaluj sterownik dotykowy i uruchom funkcje sterowania dotykowego w komputerze
Nainstalujte dotkový ovladač a inicializujte funkci dotkového ovládání v počítači
Instale o software Touch Driver e execute a função Touch Control no computador
Установите драйвер сенсорных устройств и инициализируйте в компьютере функцию сенсорного управления
تنصيب برنامج سائق اللمس وبدء استخدام وظيفة التحكم في اللمس على جهاز الكمبيوتر

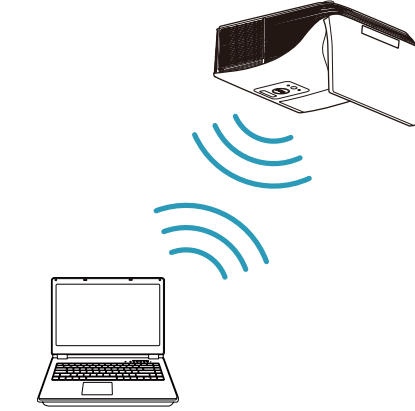


Ασύρματη προβολή

Projekcja bezprzewodowa | Bezdrátové Promítání | Projecção sem fios | العرض اللاسلكي

Από τον υπολογιστή σας

Z komputera | Z počítače | A partir do seu computador | С компьютера | من جهاز الكمبيوتر



Ρυθμίστε τον προβολέα σε ασύρματη προβολή ή στη λειτουργία πηγής Intel® WiDi και ακολουθήστε τις οδηγίες που εμφανίζονται στην οθόνη.

Σημείωση: Ανατρέξτε στον Οδηγό χρήστη για τις απαιτήσεις συστήματος

Przetłącz projektor na tryb źródła wyświetlacz bezprzewodowy lub Intel® WiDi i postępuj zgodnie z instrukcjami na ekranie.
Uwaga: Wymagania systemowe, patrz przewodnik użytkownika
Přepněte projektor na bezdrátové zobrazení nebo na režim zdroje Intel® WiDi a postupujte podle zobrazených pokynů.
Poznámka: Požadavky na systém viz uživatelská příručka
Mude o projetor para o modo de Visualização Sem Fios ou Intel® WiDi e siga as instruções apresentadas no ecrã.
Nota: Consulte o manual de instruções para requisitos do sistema
Переключите проектор на источник входного сигнала Беспроводной монитор или Intel® WiDi и следуйте инструкциям на экране.

PRIMÉCATION: Требования к системе изложены в руководстве пользователя
شغل جهاز العرض على وضع العرض اللاسلكي أو من مصدر Intel® WiDi واتبع التعليمات المعروضة على الشاشة.

ملاحظة: يرجى الرجوع إلى دليل المستخدم للتعرف على متطلبات النظام

Από τις φορητές συσκευές σας

Z urządzeń mobilnych | Z mobilních zařízení | A partir de um dispositivo móvel | من الهاتف المحمول



To Dell S520 υποστηρίζει ασύρματη μετάδοση υποστηριζόμενου περιεχομένου από συσκευές Android & iOS. Πραγματοποιήστε λήψη του WiFi-Doc (Εκδοση Bundle) από το Apple App Store ή το Google Play Store.

Ρυθμίστε τον προβολέα σε λειτουργία πηγής ασύρματης προβολής και εκκινήστε την εφαρμογή στη φορητή σας συσκευή.

Dell S520 obstuguje transmisję bezprzewodową obstrugiwanej zawartości urządzeń Android i iOS. Pobierz WiFi-Doc (wersja dotychczasowa) z Apple App Store lub Google Play Store.

Przetłącz projektor na tryb źródła wyświetlacz bezprzewodowy i uruchom aplikacje na urządzeniu mobilnym.

Dell S520 podporuje bezdrátový přenos podporovaného obsahu ze zařízení s operačním systémem Android a iOS. Stáhněte si WiFi-Doc (Přiloženou Verzi) z Apple App Store nebo Google Play Store.

Přepněte projektor na režim zdroje bezdrátového zobrazení a spusťte aplikaci ve vašem mobilním zařízení.

O Dell S520 suporta transmissão sem fios de conteúdo suportado a partir de dispositivos Android e iOS. Transfira o WiFi-Doc (versão em pacote) da Apple App Store ou Google Play Store.

Mude o projetor para o modo de Ecrã Sem Fios e inicie a aplicação no seu dispositivo móvel.

Dell S520 обеспечивает беспроводную передачу поддерживаемого содержимого с устройств Android и iOS. Загрузите WiFi-Doc (входящую в комплект версию) из магазина приложений Apple App Store или Google Play Store.

Переключите проектор на источник входного сигнала Беспроводной монитор и запустите приложение на своем мобильном устройстве.

شغل جهاز العرض على وضع مصدر العرض اللاسلكي وشغل التطبيق على الهاتف المحمول.